

SAMOHYBNÁ KLOUBOVO-TELESKOPICKÁ PRACOVNÍ PLOŠINA

HA 12 IP

- JIB rameno koše s vertikálním pohybem 140° (+70°/-70°)
- stranový dosah až 6,7 m
- výška ve složeném stavu: 1,99 m
- šířka: 1,34 m
- elektrické hnací motory
- provozní doba na jedno nabití akumulátorů až 12 hodin



Přednosti plošiny Haulotte®

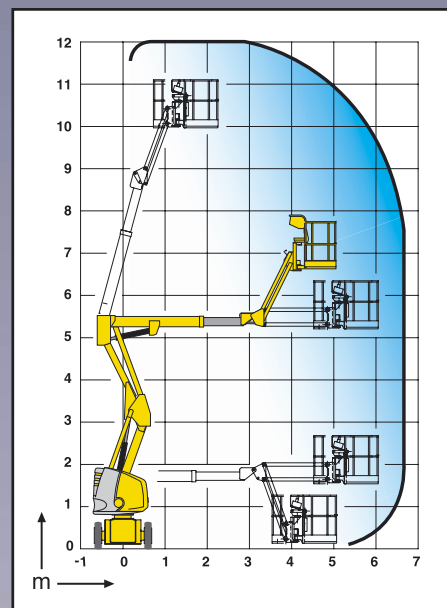
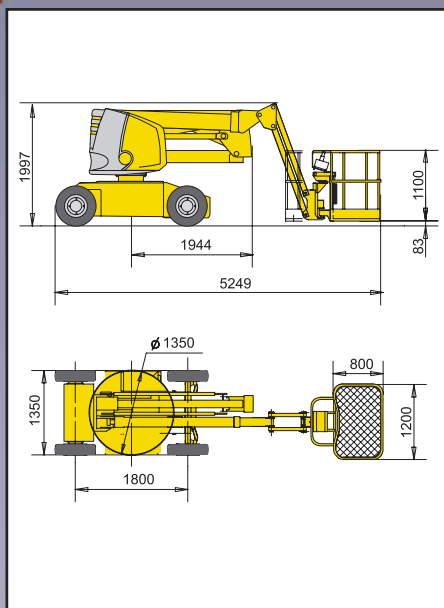
- pohon akumulátory
- natáčení koše 180°
- s výškou pouze 1,99m ve složeném stavu lze projíždět normálními dveřmi
- vynikající manévrovací schopnosti díky poloměru otáčení pouze 2,85 m a šířce 1,34 m
- všechny pohyby jsou ovládány proporcionálně
- zvýšená bezpečnost sledováním zatížení v koši
- robustní, spolehlivá plošina s jednoduchou údržbou

STANDARDNÍ VYBAVENÍ

- trakční akumulátory 360 Ah
- indikace nabíjení akumulátorů
- nabíječka 48 V - 50 A
- obsluha Softtouch - dotyková klávesnice
- pohon předních kol, říditelná zadní kola
- celopryžové pneumatiky bez otěru
- bezpečné použití v exteriéru až do rychlosti větru 45 km/h
- uvolnění poháněcích kol pro případ vlečení
- počítadlo provozních hodin
- aretace otočného věnce
- oka pro odtazeni a pro zvedání jeřábem
- manuální nouzové spouštění
- signalizace náklonu 3°
- odpojení při přetížení pracovního koše
- houkačka

ZVLÁŠTNÍ VYBAVENÍ A PŘÍSLUŠENSTVÍ

- centrální dolévání akumulátorů
- přípojka tlakového vzduchu v koši
- systém dálkového uvolnění brzd z dolního ovládacího pultu
- přerušované varovné světlo (maják)
- pracovní světlo
- varovný signál při pojezdu
- vedení pro tlakový vzduch
- biologicky odbouratelný olej
- velký pracovní koš (1,4 m x 0,8 m)
- gelové akumulátory



TECHNICKÉ ÚDAJE

Pracovní výška	12,0 m
Výška podlahy pracovního koše	10,0 m
Stranový dosah	6,7 m
Výška přemostění	5,25 m
Max. nosnost	230 kg
Pohyby JIB ramene koše	140° (+70° / -70°)
A Délka	5,43 m
B Šířka	1,34 m
C Výška ve složeném stavu	1,99 m
D Rozvor	1,80 m
E Světlost podvozku	14 cm
F x G Rozměry pracovního koše	1,2 m x 0,8 m
Převis	0
Rychlost pojezdu	0,7 – 4,4 km/h
Vnější poloměr otáčení	2,85 m
Rozsah otoče	359°
Hydraulické natáčení koše	180°
Akumulátory	48 V (6 x 8 V akumulátory 360 Ah)
Stoupavost	25 %
Plnopryžové pneumatiky	7" x 12"
Zásobník hydraulického oleje	30 l
Celková hmotnost	5910 kg

Haulotte 

THE HEIGHT OF QUALITY

Pinguely - Haulotte

Worldwide Headquarters

La Péronnière, B.P. 9

42152 L'HORME, France

Tel. +33 (0)4 77 29 24 24

Fax +33 (0)4 77 29 43 95

E-Mail: haulotte@haulotte.com

Internet: <http://www.haulotte.com>

... Koncepce pro Vaši budoucnost

Rothlehner

pracovní plošiny

ROTHLEHNER

pracovní plošiny s.r.o.

Mezi úvozy 2512/2a, 193 00 Praha 9

Tel./fax: +420 281 090 590/6

E-Mail: info@rothlehner.cz

Internet: www.rothlehner.cz